

AC/DC 高精度电流探头

CTB20A (20A/1MHz)

CTB200A (200A/500kHz)

CTB500A (500A/100kHz)

CTB1000A (1000A/20kHz)



前 言

首先，感谢您购买该产品。为了你安全正确地使用本产品，请先仔细阅读说明书。这份产品使用说明书是关于该产品的功能、使用方法、操作注意事项等方面的介绍。

说明书中，注释将用以下的符号进行区分。



该符号表示对人体和机器有危害，必须参照说明书操作。

警告

在错误操作的情况下，用户有受伤的威胁，为避免此类危险，记载了相关的注意事项。

注意

错误操作时，用户有受轻伤和物质损害的可能，为避免此类情况，记载的注意事项。

Note

记载着使用该机器时的重要说明。

为安全使用本机器

必须严格遵守以下安全注意事项。如果不按照该说明书使用的话，有可能会损害机器的保护功能。此外，因违反注意事项进行操作所产生的问题，本公司概不负责。



警告

- ◆ 请避免接触裸导体。否则可能会导致短路事故或触电。
- ◆ 请在相对于电路电压具有适当绝缘性的绝缘电线位置上进行测量。
- ◆ 机器潮湿，或用湿手测定的话，会发生触电事故，请注意。
- ◆ 最大测量电流因频率而异，随着频率升高，最大可连续测量的电流降低。请勿测量超出额定值降低幅度的电流。如果测量，则可能会因为传感器发热而导致故障，火灾与烫伤等。



注意

- ◆ 请勿使钳口顶端部分夹入异物，否则可能会导致传感器特性降低或者开关动作不良。
- ◆ 在切断连接仪器电源的情况下，请勿向本设备输入电流，否则可能会导致本仪器损坏。
- ◆ 为了不损坏电线的外皮，请不要踩踏或者夹住电线。
- ◆ 请勿在打开钳口部分的状态下触摸芯体部分，如果芯体部分静电放电，则可能会损坏本设备。
- ◆ 不使用时请关闭钳口，如果长期打开，钳口接触面会附着灰尘，可能会造成测量误差。
- ◆ 要拔出输出连接器时，请务必在解除锁定后拔出，如果强行拔拉电线，则会造成连接器损坏。
- ◆ 在 0℃ 以下的环境下使用，电缆会变硬。如果在这种状态下弯曲或者拉拽电缆，则可能会导致电缆外皮损坏或者断线。
- ◆ 搬运和操作时，避免振动、冲击。特别是落下后产生的冲击。
- ◆ 避免阳光直射、高温、潮湿、结露的环境下保存和使用，会导致变形、绝缘恶化，不能满足使用规格。
- ◆ 使用前，请检查是否有由于苛刻的保存条件和运输等产生的产品故障，当确认故障时，请联系厂家。本机器没有防水、防尘构造，请不要在灰尘多和易浸水，油，化学剂与溶剂等环境中使用。
- ◆ 不要在强电磁波的场所或者带电物件附件使用
- ◆ 不要在感应加热装置附近（如高频感应加热装置，电磁炉等）使用

目录

前言.....	1
概述.....	4
应用.....	4
产品说明.....	4
选件说明.....	5
产品电气规格.....	5
机械规格.....	9
环境特性.....	9
操作方法.....	9
使用时的注意事项.....	9
测量步骤.....	10
装箱单.....	11

1. 概述

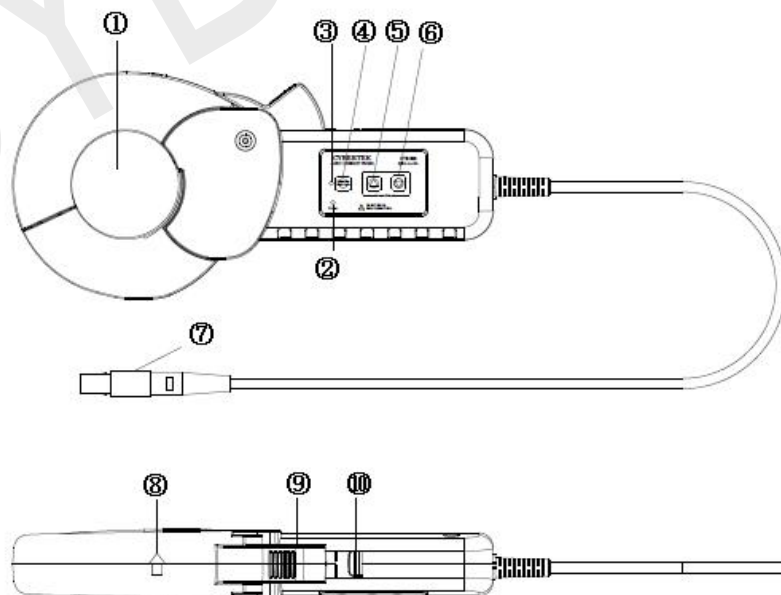
CTB 系列电流探头是一款能够同时测量直流和交流的电流探头。是用于 AC/DC 电流的可开合的夹钳型电流传感器。其特点包括：高精度，典型值 0.3%；良好的频率特性和温度特性；高带宽。CTBxxxB 用 12V 适配器供电，CTBxxxA 配合 CTB104 (四通道传感器单元) 使用，主要用于高精度的电流测量，配合功率分析仪使用，实现功率分析。

2. 应用

- 电源（开关式和线性）设计
- 新能源、电动汽车设计
- 变频家电
- 电工实验
- 逆变器/变压器设计
- 电子镇流器设计
- 工控/消费电子设计
- 发动机驱动装置设计
- 电力电子和电力传动实验等
- 交通运输系统（电动车辆、机车、航空电子设备等）设计

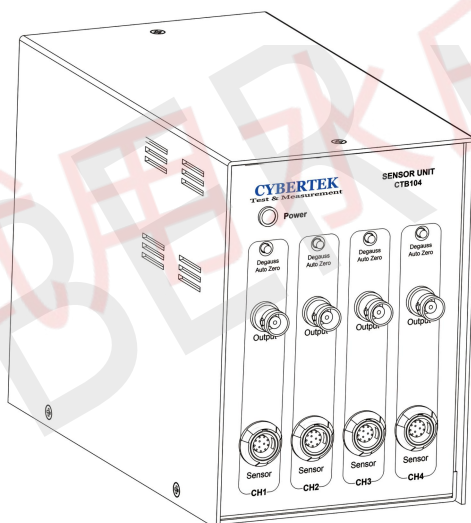
3. 产品说明

以 CTB500A/1000A 为例：



- ① 钳口：CTB20A/CTB200A 直径 20mm;CTB500A/CTB1000A 直径 50mm。
- ② 电源指示灯：通电后，指示灯亮绿色。
- ③ 消磁指示灯：按下消磁按键后，该指示灯亮红色，消磁结束后，指示灯灭。
- ④ 自动消磁调零按键：机器经常使用后，探头会有剩余磁场。测量前先消磁调零，可提高测量精度。按下消磁自动调零按钮，机器消磁并自动调零。
- ⑤ 手动偏置上调按键：输出偏置上调按钮：每按一次，偏置向上步进一位；长按该按键 2s 左右，输出偏置将连续向上。
- ⑥ 手动偏置下调按键：输出偏置下调按钮：每按一次，偏置向下步进一位；长按该按键 2s 左右，输出偏置将连续向下。
- ⑦ 输出连接接头：探头输出接口，连接传感器单元 CTB104 插座，配合使用。
- ⑧ 电流方向标记：从钳口沿着该方向流过电流，输出为正，否则为负。
- ⑨ 打开/关闭手柄：通过该手柄控制钳口的打开和关闭。
- ⑩ 锁定推杆：通过该推杆控制钳口的锁定和解锁。

4. 选件说明



CTB104 传感器单元：探头的传感器单元，4 通道，可以同时接 4 个电流探头，包含探头连接接口，BNC 输出接口，消磁调零按键，和电源指示灯功能。

5. 产品电气规格

- f.s.最大显示值或刻度长度(表示额定初级电流量程)
- rdg.读取值(表示当前正在测量的值以及测量仪器当前指示的值)
- 输入正弦波、导体中心位置、CTB104 组合、不包括各种影响
- 输入电阻为 $1M\Omega$ 以上的测量仪器
- 测量前请正确消磁调零

型号	CTB20A	CTB200A	CTB500A	CTB1000A
额定电流	AC/DC 20A	AC/DC 200A	AC/DC 500A	AC/DC 1000A
带宽	1MHz	500kHz	100kHz	20kHz
电流传输比	0.1V/A	10mV/A	4mV/A	2mV/A
最大输入电流	参考 电流额定值 VS 频率曲线			
精度	参考 精度列表说明			
使用温湿度范围	-40°C~85°C,80% RH 以下 (没有结露)			
保证精度范围	0°C~40°C,80% RH 以下			
温漂系数	-40°C~0°C、40°C~85°C 幅度灵敏度: $\pm 0.02\%$ rdg./°C 以下 偏置电压: $\leq \pm 0.01\%$ f.s./°C			
可测量导体直径	$\Phi 20$ mm 以下		$\Phi 50$ mm 以下	
导体位置影响	$\pm 0.1\%$ rdg. 以下 (20A 输入, DC-100Hz, 使用外径 为 5mm 的线材情况)	$\pm 0.1\%$ rdg. 以下 (100A 输入, DC-100Hz, 使用外径 为 5mm 的线材情况)	$\pm 0.2\%$ rdg. 以下 (100A 输入, DC-100Hz, 使用外径 为 10mm 的线材情况)	$\pm 0.2\%$ rdg. 以下 (1000A 输入, 50Hz/60Hz, 使用外径 为 30mm 的线材情况)
电源电压	$\pm 12V$			
电源容量	$\pm 200mA$ 以下 (20A/45Hz 测量, \pm 12V 供电)	$\pm 250mA$ 以下 (200A/45Hz 测量, \pm 12V 供电)	$\pm 300mA$ 以下 (500A/45Hz 测量, \pm 12V 供电)	$\pm 300mA$ 以下 (1000A/45Hz 测量, $\pm 12V$ 供电)

精度列表说明:

CTB20A

频率	振幅	相位
DC	$\pm 0.3\%$ rdg. $\pm 0.05\%$ f. s.	-
DC < f \leq 100 Hz	$\pm 0.3\%$ rdg. $\pm 0.01\%$ f. s.	$\pm 0.1\text{deg.}$
100Hz < f \leq 500 Hz	$\pm 0.3\%$ rdg. $\pm 0.02\%$ f. s.	$\pm 0.2\text{deg.}$
500Hz < f \leq 1kHz	$\pm 0.5\%$ rdg. $\pm 0.02\%$ f. s.	$\pm 0.5\text{deg.}$
1kHz < f \leq 5kHz	$\pm 1.0\%$ rdg. $\pm 0.02\%$ f. s.	$\pm 1.0\text{deg.}$
5kHz < f \leq 10kHz	$\pm 1.5\%$ rdg. $\pm 0.02\%$ f. s.	$\pm 1.5\text{deg.}$
10kHz < f \leq 50kHz	$\pm 2.0\%$ rdg. $\pm 0.02\%$ f. s.	$\pm (0.5+0.1 \times f$ kHz) deg.
50kHz < f \leq 100kHz	$\pm 5.0\%$ rdg. $\pm 0.05\%$ f. s.	
100kHz < f \leq 300kHz	$\pm 10\%$ rdg. $\pm 0.05\%$ f. s.	
300kHz < f \leq 500kHz	$\pm 15\%$ rdg. $\pm 0.05\%$ f. s.	-
500kHz < f \leq 1MHz	$\pm 30\%$ rdg. $\pm 0.05\%$ f. s.	-

CTB200A

频率	振幅	相位
DC	±0.3% rdg. ±0.02% f. s.	-
DC < f ≤ 100 Hz	±0.3% rdg. ±0.01% f. s.	±0.1deg.
100Hz < f ≤ 500 Hz	±0.3% rdg. ±0.02% f. s.	±0.2deg.
500Hz < f ≤ 1kHz	±0.5% rdg. ±0.02% f. s.	±0.5deg.
1kHz < f ≤ 5kHz	±1.0% rdg. ±0.02% f. s.	±1.0deg.
5kHz < f ≤ 10kHz	±1.5% rdg. ±0.02% f. s.	±1.5deg.
10kHz < f ≤ 50kHz	±5.0% rdg. ±0.02% f. s.	±(0.5+0.1×f kHz) deg.
50kHz < f ≤ 100kHz	±15% rdg. ±0.05% f. s.	
100kHz < f ≤ 300kHz	±15% rdg. ±0.05% f. s.	
300kHz < f ≤ 500kHz	±30% rdg. ±0.05% f. s.	-

CTB500A

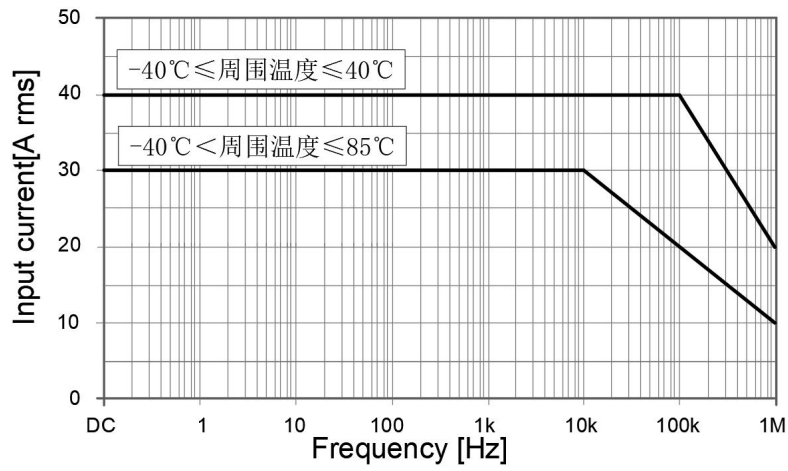
频率	振幅	相位
DC	±0.3% rdg. ±0.02% f. s.	-
DC < f ≤ 100 Hz	±0.3% rdg. ±0.01% f. s.	±0.1deg.
100Hz < f ≤ 500 Hz	±0.3% rdg. ±0.02% f. s.	±0.2deg.
500Hz < f ≤ 1kHz	±0.5% rdg. ±0.02% f. s.	±0.5deg.
1kHz < f ≤ 5kHz	±1% rdg. ±0.02% f. s.	±1.5deg.
5kHz < f ≤ 10kHz	±1.5% rdg. ±0.02% f. s.	±2.0deg.
10kHz < f ≤ 20kHz	±5% rdg. ±0.02% f. s.	±(0.2×f kHz) deg.
20kHz < f ≤ 50kHz	±10% rdg. ±0.05% f. s.	
50kHz < f ≤ 100kHz	±30% rdg. ±0.05% f. s.	

CTB1000A

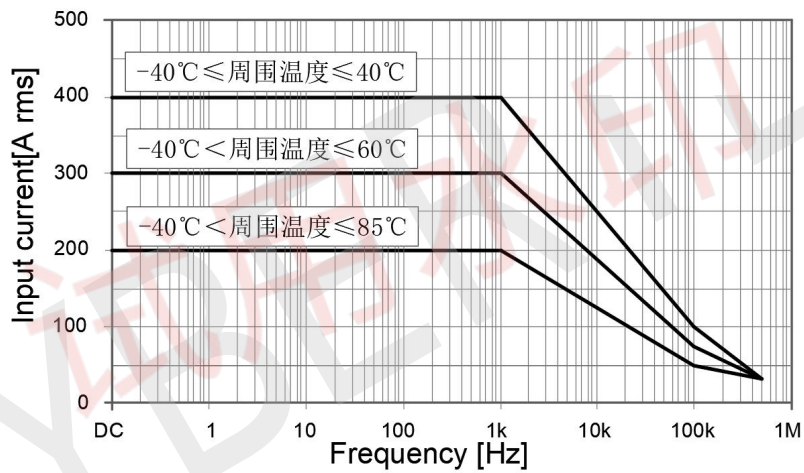
频率	振幅	相位
DC	±0.3% rdg. ±0.02% f. s.	-
DC < f ≤ 100 Hz	±0.3% rdg. ±0.01% f. s.	±0.1deg.
100Hz < f ≤ 500 Hz	±0.5% rdg. ±0.02% f. s.	±0.2deg.
500Hz < f ≤ 1kHz	±1.0% rdg. ±0.02% f. s.	±0.5deg.
1kHz < f ≤ 5kHz	±2.0% rdg. ±0.02% f. s.	±1.5deg.
5kHz < f ≤ 10kHz	±5.0% rdg. ±0.05% f. s.	±2.0deg.
10kHz < f ≤ 20kHz	±30% rdg. ±0.02% f. s.	±10deg.

电流额定值 VS 频率曲线:

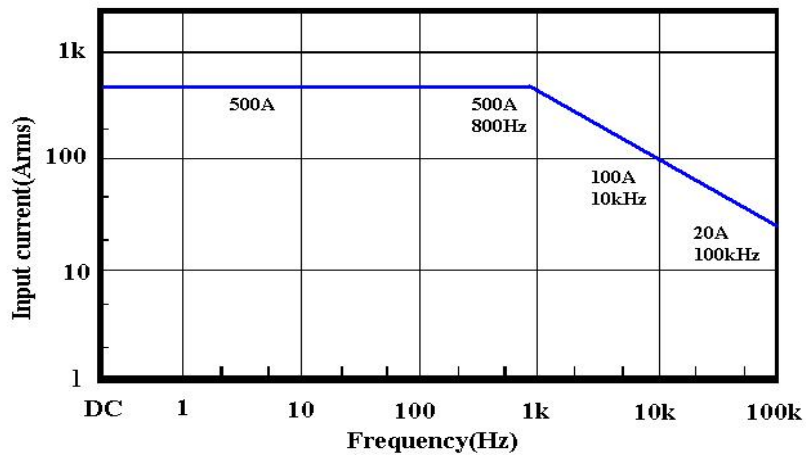
CTB20A



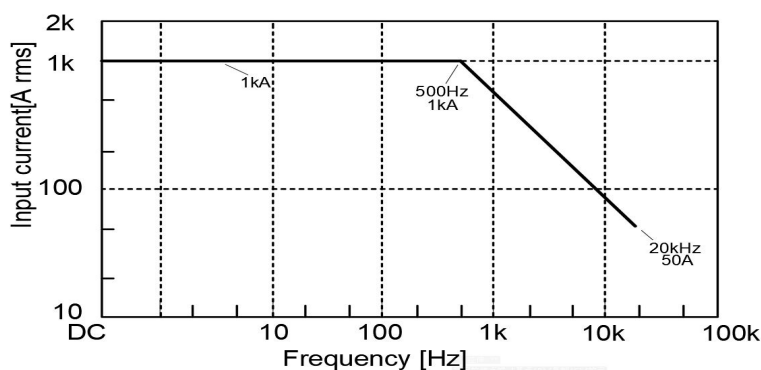
CTB200A



CTB500A



CTB1000A



6. 机械规格

型号	CTB20A	CTB200A	CTB500A	CTB1000A
钳口直径	20mm		50mm	
连接线长度	3m			
电流钳手柄尺寸 (L*W*H)	162*80*31mm		246*116*35mm	
探头本体重量	约 385g		约 750g	约 880g

7. 环境特性

使用场所	室内使用，污染度 2
工作温湿度	-40℃~85℃,80% RH 以下（没有结露）
存储温湿度	-40℃~85℃,80% RH 以下（没有结露）
工作海拔高度	2000m
存储海拔高度	12000m

8. 操作方法

使用时的注意事项

Note

- ✧ 该机器配合专用的传感器单元 CTB104 使用，输出连接示波器时，请选择高输入电阻的（1MΩ）。若输入电阻为 50Ω，则不能正确测量。
- ✧ 确保被测电流不要超过最大电流。超过额定值，磁芯会饱和。磁芯饱和会导致在饱和的过程中发生波形部分被削掉，过大的冲击电流，甚至会导致磁芯无法正常消磁，需重新调零。
- ✧ 变压器、大电路等强磁场，无线电等强电流靠近时，有可能导致无法正常测定。
- ✧ 有时被测电流的频率，会导致共振音的产生，这对测定没有影响。
- ✧ 会因被测导体在传感器头内的位置不同而产生影响，请把被测导体调至传感器头内中央位置。

- ✧ 测定时把锁定控制杆推至“unlock”标志消失为止。
- ✧ 若在高频率领域，插入电路的高电位测的话，有可能会受到噪音影响，必要时可限定波形观测器的频段，或请插入低电位侧。
- ✧ 不能在电流输入状态下进行消磁调零操作，或者偏置调节操作。
- ✧ 探头的偏移输出因周围的环境(地磁，磁场发生设备)、温度而异，请在实际测量场所状态下先消磁调零。
- ✧ 探头可能会因为掉落等碰撞而产生偏移。
- ✧ 请在关闭钳口的状态下实施消磁调零。
- ✧ 测量直流或者低频（1kHz 以下）的低电流时，将导体在钳口上缠绕几圈，可相对的提高灵敏度。通过将导体缠绕 10 圈，输出测量电流的 10 倍信号。
- ✧ 如果在高频范围内夹紧电路的高电位侧，则可能会受到公共模式噪音的影响。请根据需要夹紧低电位侧。
- ✧ 探头采用磁通门技术原理，输出会有 1.6MHz 左右的谐波噪音。
- ✧ 测量 1kHz 以上的高频大电流时，可能会受导体位置影响而产生误差增加，波形畸变等情况。请将导体尽可能的配置在中心位置。对于周围未夹住测试的导体，流过 500A 以上或者 1kHz 以上的高频大电流时，尽可能的远离钳口，否则可能会造成测量误差，波形畸变等情况。



注意

- ✧ 拔出输出端子时，请在解锁后，拔出连接器，未解锁硬拽或硬拉电缆的话，输出终端会受损。
- ✧ 持续最大输入范围是由机体自身发热后温度上升形成的固定值，请不要输入超出该固定值的电流，可能会损害机器。
- ✧ 持续最大输入范围会因测定电流的频率不同而不同。超过最大电流连续使用会导致探头烧毁。
- ✧ 当持续输入超出最大输入范围的电流时，会因传感器的发热，变得不能正常输出。请立即停止输入电流，需要充分冷却后，才能进入下一次的正常运作。

测量步骤：

- ✧ 电流探头连接传感器单元 CTB104。
- ✧ 传感器单元输出接口通过 BNC 线连接示波器，功率分析仪等终端设备。
- ✧ 接通传感器单元 CTB104 的电源。
- ✧ 执行消磁调零，可以通过探头上的按键实现消磁调零，也可以通过传感器单元上的按键实现。
- ✧ 通过锁定推杆解除钳口的锁定。
- ✧ 通过打开/关闭手柄打开钳口。
- ✧ 按照电流方向夹入被测导线（如果方向夹反，会导致输出信号反转），关闭钳口。
- ✧ 通过锁定推杆关闭钳口。
- ✧ 开始测量。
- ✧ 测量结束后，从导体上拆下本机器。
- ✧ 切断传感器单元的电源。
- ✧ 从传感器单元上拆下本机器。

9. 装箱单

装 箱 单	
名称	数量
电流探头本体	1 个
说明书	1 本
保修卡	1 个
检测报告	1 份

CYBERTEK 试用水印